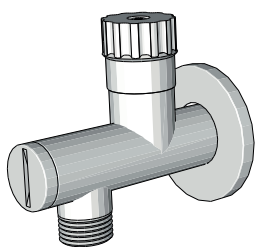
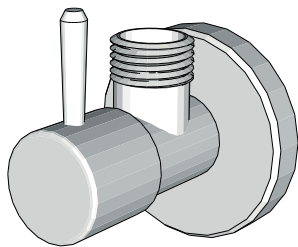


type A

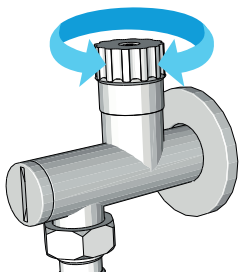


type B

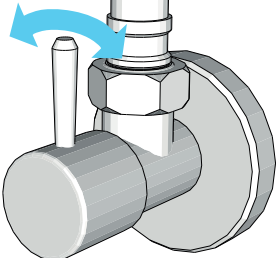


Kalkaanslag lossen

type A

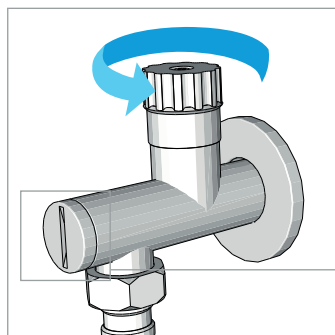
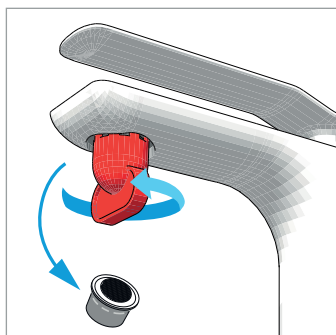


type B



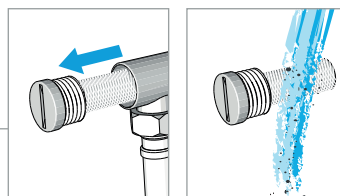
3 x heen en weer draaien

Leiding spoelen

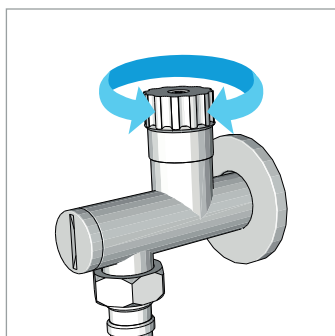
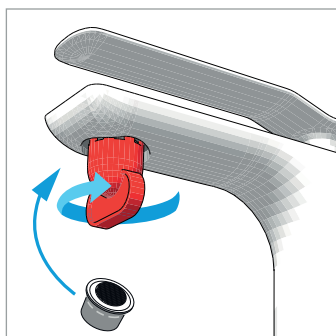


Volledig open draaien.

Filter spoelen indien van toepassing.



Debiet regelen



Stopkraantje verdraaien tot de gewenste stroming voor de kraan bereikt is.