

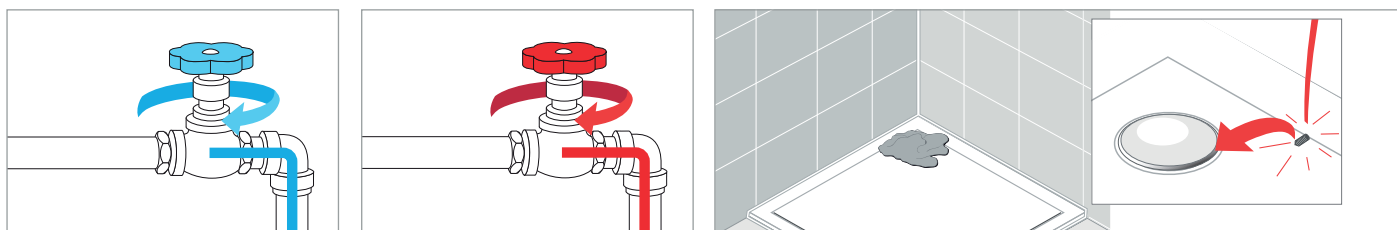
Deze handleiding is opgesteld om u een leidraad te bieden bij de vervanging of onderhoud van een thermostatische regelenheid. In sommige gevallen kan het voorkomen dat een afwijkende procedure moet gevolgd worden die hierin niet beschreven is. Gelieve daarvoor de oorspronkelijke producthandleiding te raadplegen.

Gebruik enkel gereedschap en persoonlijke bescherming die geschikt zijn voor de uitvoering van deze klus. Niet geschikt gereedschap, of onvoldoende beschermingsmiddelen kunnen schade en/of letsel veroorzaken. Schade voortvloeiend uit onzorgvuldige werkwijze of beschadigingen die het gevolg zijn van het gebruik van verkeerd gereedschap kunnen geen aanleiding geven tot omruiling van de bad- of douche kraan.

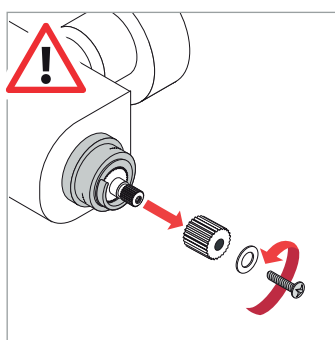
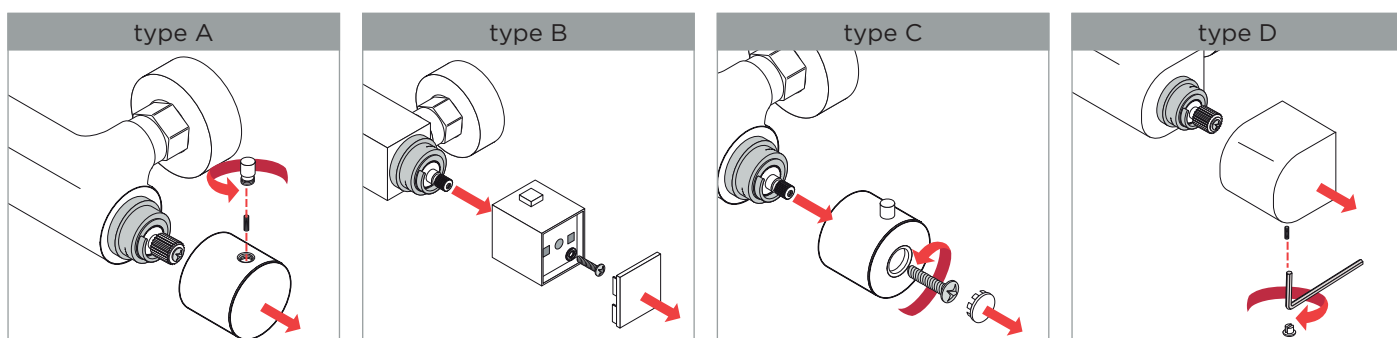
Demontage

Sluit de koud- en warmwatervoorziening.

Blokkeer de afvoer zodat kleine voorwerpen niet in de afvoer kunnen vallen.

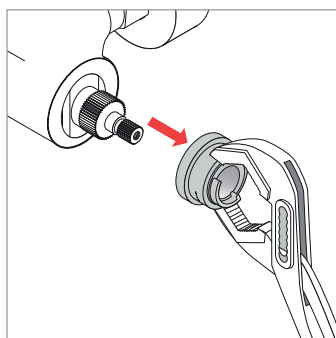


Bedieningsknop demonteren



Soms is er gebruik gemaakt van een adapter. Bij vervanging van de thermostatische regelenheid dient u deze te demonteren en op het wisselstuk te monteren.

Temperatuurvoorinstelling 38°

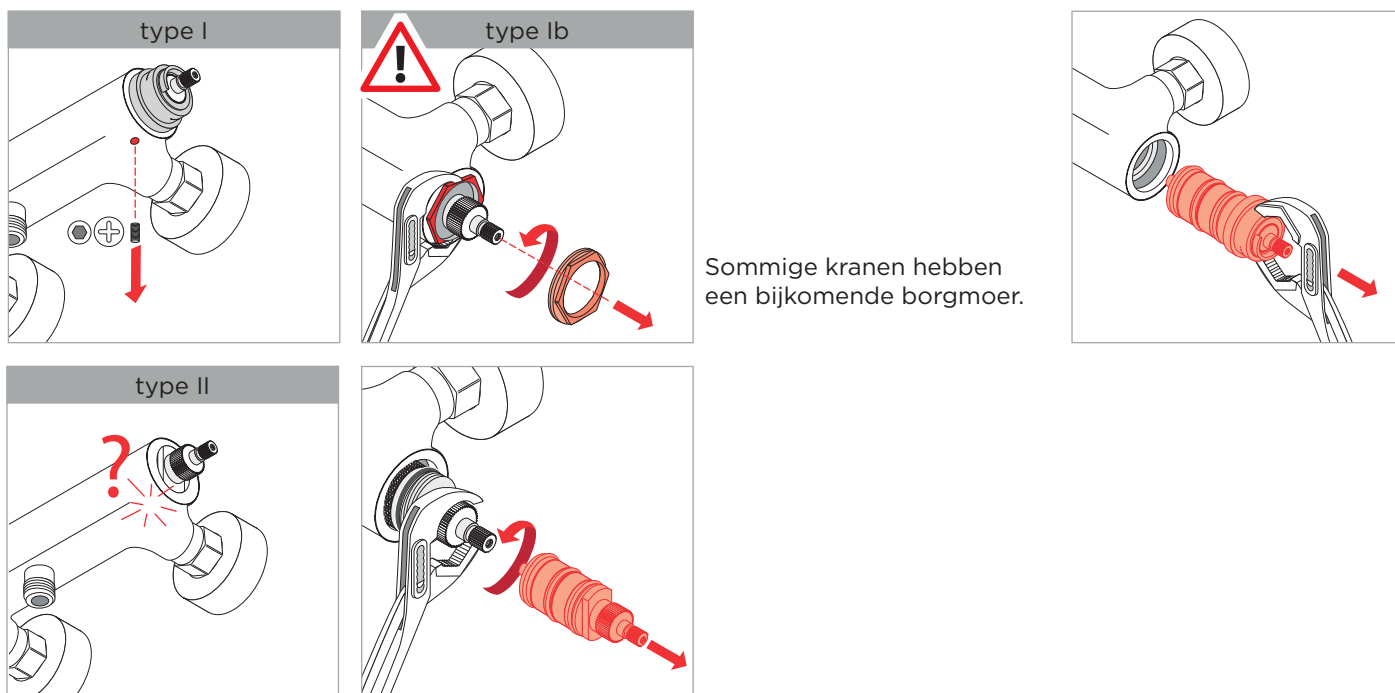


Bij vervanging van de thermostatische regelenheid door een wisselstuk dient u de temperatuurvoorinstelling te verwijderen.



Bij het reinigen is dit niet nodig.

Thermostaat demonteren



Reinigen

Kraan spoelen

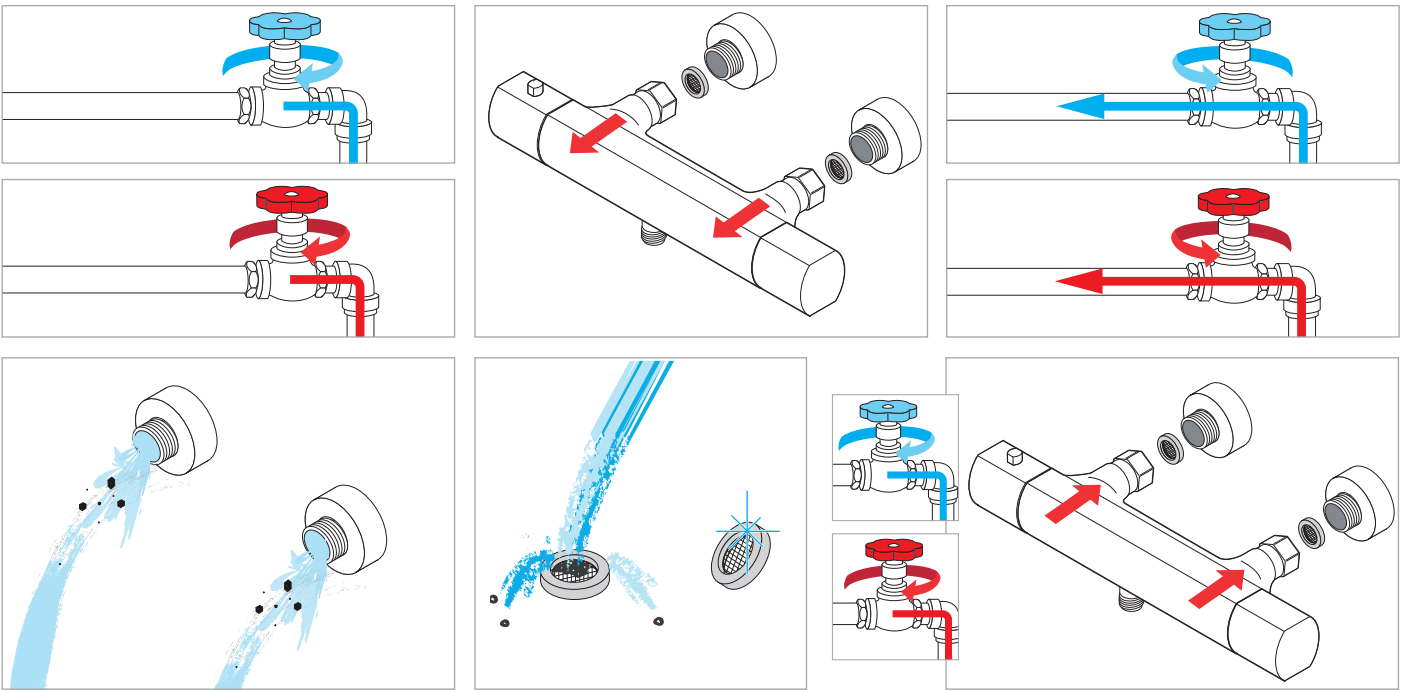


Spoel de kraan gedurende enkele seconden. Een thermostatische regelenheid teruggeplaatst na een onderhoud / vervanging, zonder de kraan te spoelen, geeft vaak onmiddellijk opnieuw verontreiniging door onzuiverheden die zich in het kraanlichaam zouden bevinden.



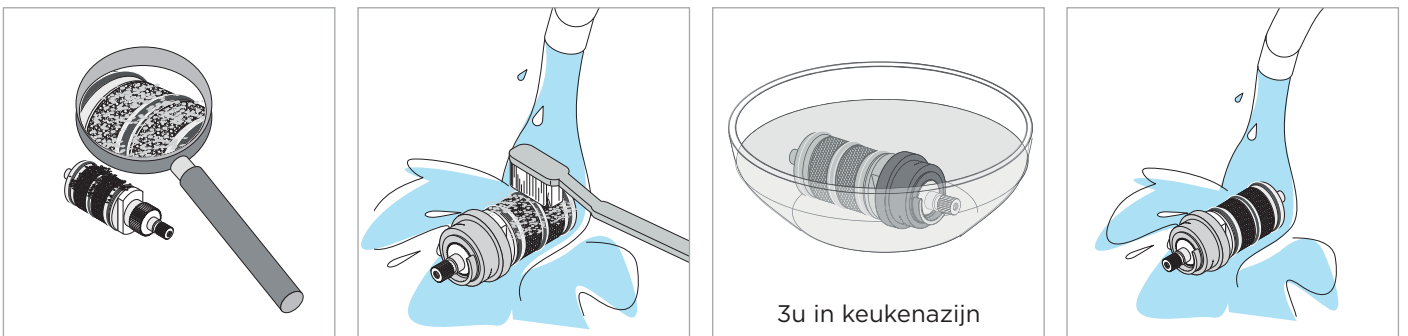
Wanneer er onvoldoende water uit het kraanlichaam komt kan dit wijzen op verontreinigingen in de leidingen. In dit geval de leidingen te spoelen.

Leidingen spoelen



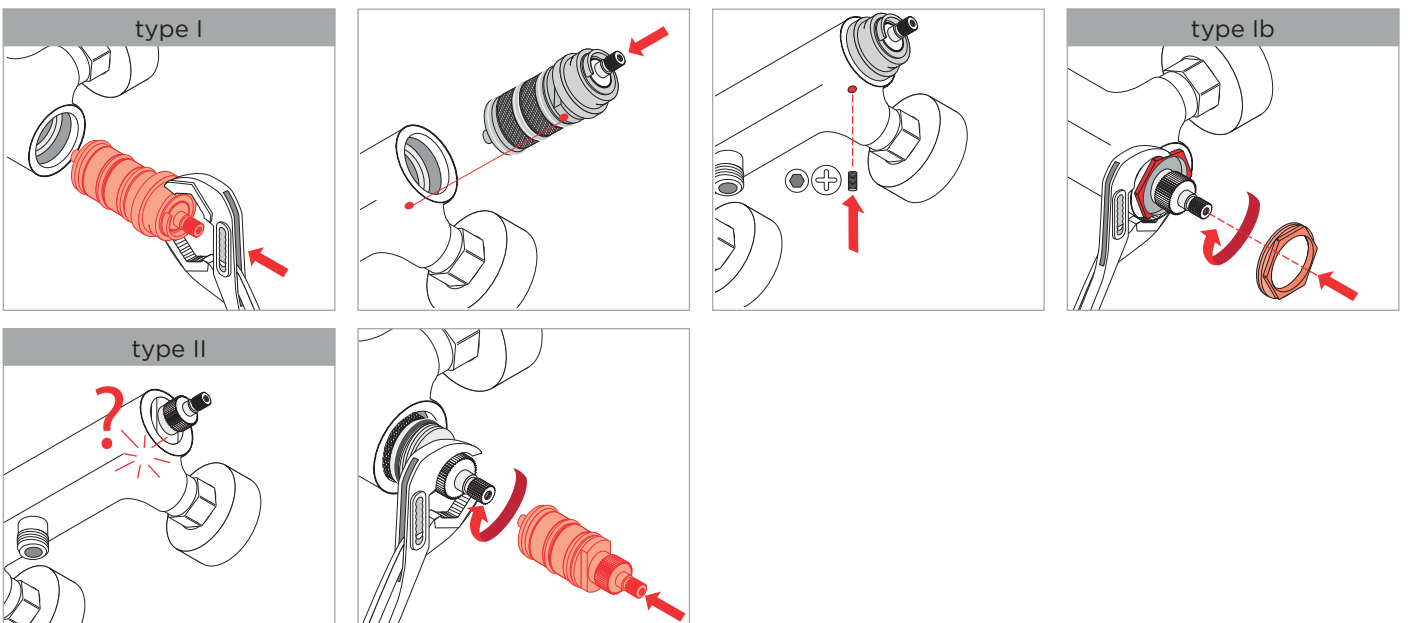
Wanneer u de leidingen spoelt en er toch nog een belangrijk verschil aanwezig blijft in druk en/of debiet dient u een vakman te raadplegen. Dit kan duiden op verstoppingen of defecten van de koud- of warmwatervoorziening. Dergelijke afwijkingen kunnen de goede werking van de thermostatische regelenheid beïnvloeden.

Thermostaat reinigen

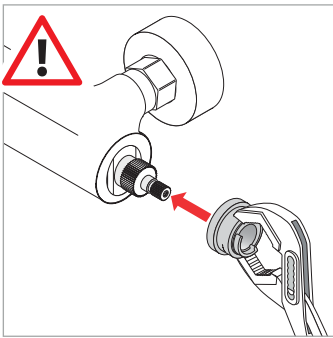
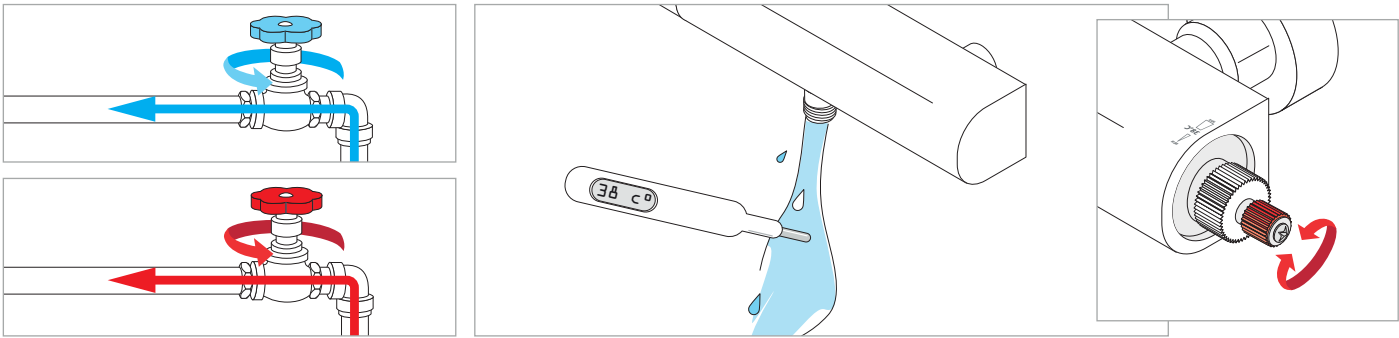


Montage

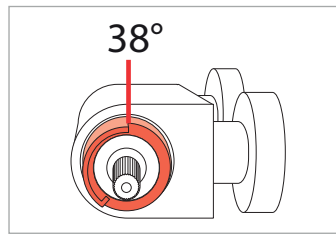
Thermostaat terugplaatsen / vervangen



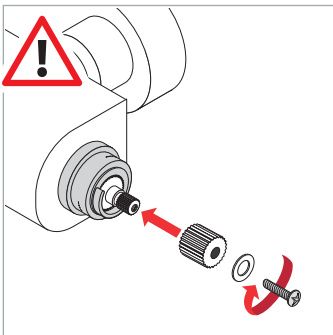
Thermostaat afregelen - terugplaatsen temperatuurbegrenzer 38°



Het terugplaatsen van de temperatuurvoorinstelling dient omzichtig te gebeuren, bij slechte montage zal ofwel de temperatuurinstelling verkeerd zijn, of de regelknop zal niet goed teruggeplaatst kunnen worden.



Bedieningsknop terugplaatsen



Plaats de adapter terug (indien van toepassing).

